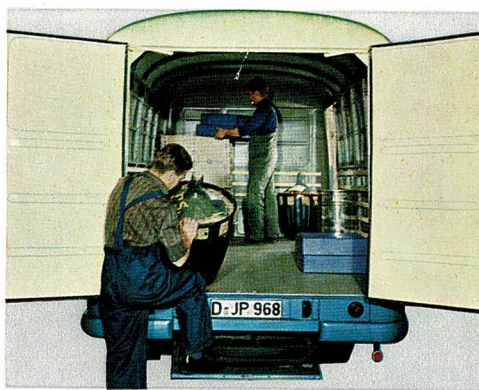
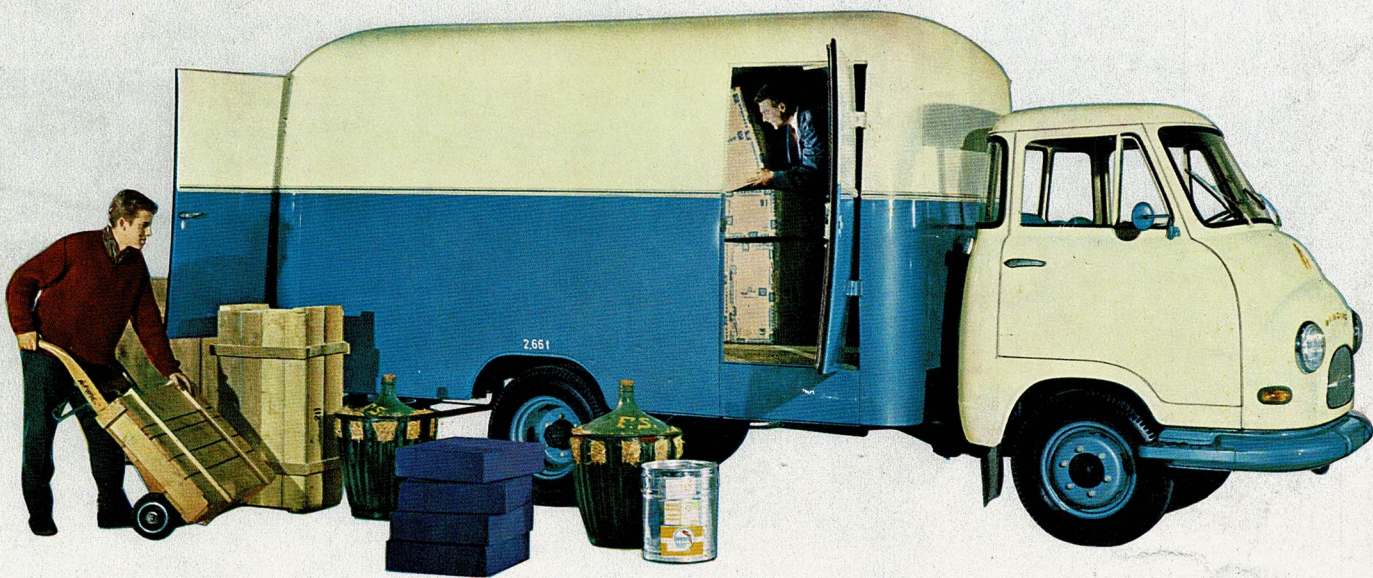


HANOMAG

KURIER-KOFFERWAGEN 1,8 t



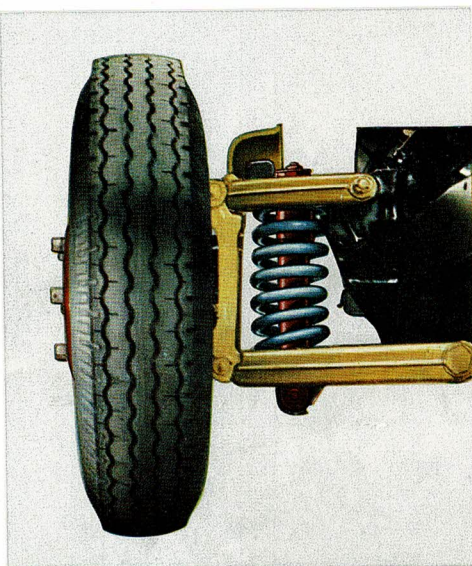
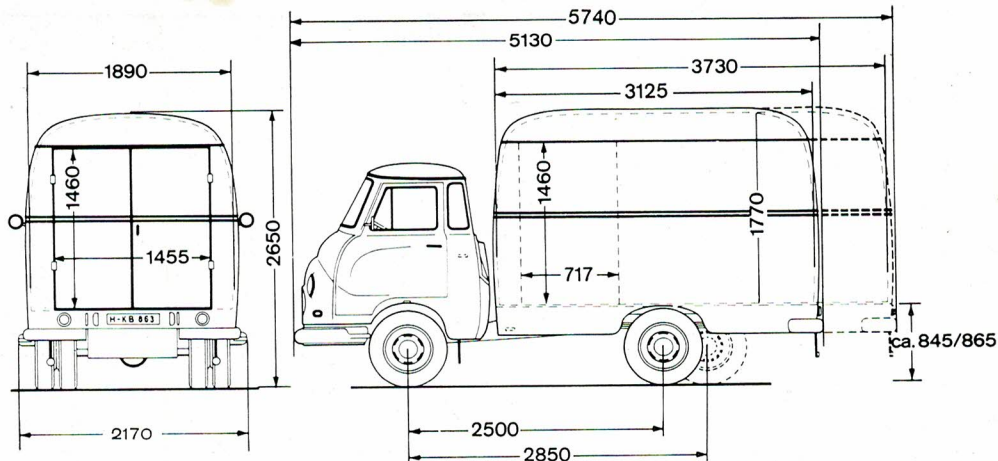
Ausliefern ist zeitraubend, wird immer schwieriger. Da ist der neue Kurier-Ganzstahlkoffer genau richtig. Mit 1,8 t Nutzlast oder 9,5 cbm Fracht im Laderaum schlängelt er sich durch den dichtesten Verkehr. Ob Sie empfindliches Ladegut transportieren — der Koffer ist abgedichtet — oder kompakte Brocken, Sie werden die Last kaum merken. Parken? Der Kurier braucht trotz seines großen Laderaumes so wenig Platz wie ein Pkw. Rundumsicht und großer Rad-

einschlag erlauben Millimeterarbeit beim Wenden und Parken. Das Laden geht schnell und leicht. Die Flügeltür nimmt fast die ganze Rückwand ein. Dazu eine breite Seitentür rechts. Jedes noch so schwere Stück läßt sich auf der durchgehenden Ladefläche leicht an seinen Platz schieben. Im 1,77 m hohen Laderaum können auch große Leute stehen. Die Klappe für den Reserveradkasten dient als Trittbrett für den Einstieg. Der 60 PS-Vierzylinder-Viertakt-

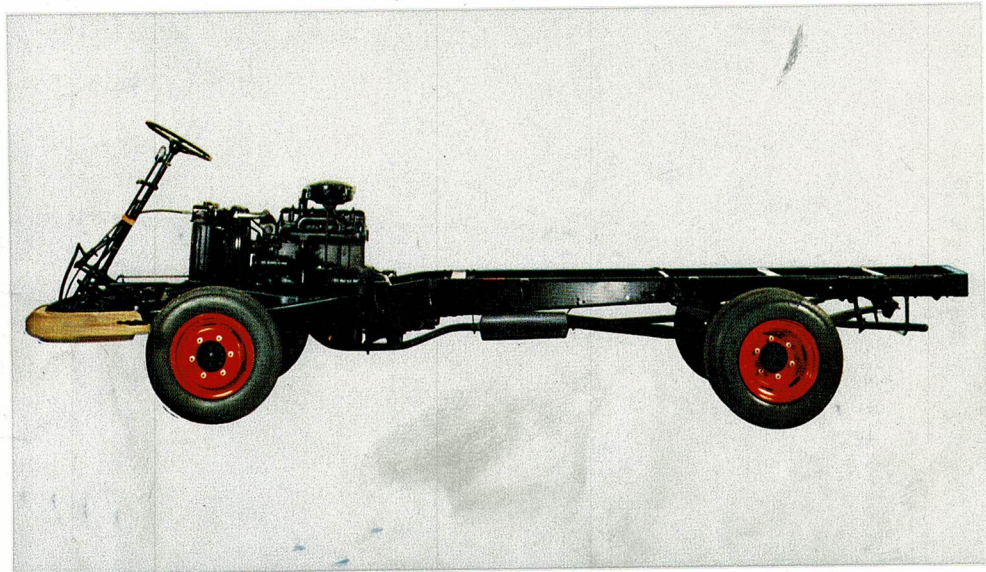
Motor wird als Diesel und als Benzinmotor geliefert. Beide sind beschleunigungsstark, ziehen durch. Wichtig für Sie: die hohe Lebensdauer der HANOMAG-Motoren. Sie beruht nicht zuletzt auf der Thermostat-Zweikreis-Kühlung. Sie ist wichtig, weil rasch die günstige Betriebstemperatur erreicht wird. So weit die Technik. Ein repräsentativer Wagen ist der Koffer obendrein. Die großen, glatten Außenflächen sind wie geschaffen für Ihre Firmenwerbung.

Der Kurier hat sich tausendfach bewährt. An seiner Konstruktion gibt es nichts zu deuten. Auf den robusten Rahmen des Kuriers haben wir den Ganzstahlkoffer aufgesetzt. U-Profile aus Spezialstählen bilden den verwindungsfähigen Rahmen. Motor und Achsen sind tief angeordnet. Also günstige Schwerpunktlage.

Die Federung ist einzigartig. Wer bietet schon in dieser Klasse Einzelradaufhängung vorn? Die Vorteile sind klar. Fahrbahnstöße werden nicht übertragen. Bessere Bodenhaftung, also leichteres Lenken und größere Kurvensicherheit. Die Federung besteht aus



Schraubenfedern, kombiniert mit Teleskop-Stoßdämpfern. Hinten fangen zwei kräftige Federbündel und doppelt wirkende hydraulische Teleskop-Stoßdämpfer jeden Schlag auf.



Technische Daten

Ab sofort auch KURIER mit 60-PS-Benzinmotor

Motor:
 Motortyp: HANOMAG D 28 CL
 Arbeitsweise: 4-Takt-Diesel
 Zylinderanzahl: 4
 Hubraum: 2800 ccm
 Leistung: 60 PS
 Drehzahl: max. 3000 U/min
 Kupplung: Einscheiben-Trockenkupplung mit Torsionsdämpfer

Kraftstoffverbrauch nach DIN 70 030: 10,3 l/100 km

Getriebe:
 Modernes voll-sperr-synchronisiertes 4-Gang-Getriebe. Die Schaltung erfolgt vom Lenkrad. Auf Wunsch kann das Getriebe mit seitlichem Außenantrieb geliefert werden.

Geschwindigkeiten:
 1. Gang — 15 km/h
 2. Gang — 35 km/h
 3. Gang — 57 km/h
 4. Gang — 78 km/h

Kleinster Wendekreisdurchmesser: 11,2 (12,5) m

Fahrgestell:
 Rahmen: U-Profil aus Spezialstahl
 Vorderachse: Einzelradaufhängung, Querlenker, Schraubenfederung und doppelt wirkende hydraulische Teleskop-Stoßdämpfer

Bremsen: Hydraulische Vierrad-Fußbremse, Handbremse mechanisch wirkend

Lenkung: ZF-Lenkung

Bereifung: 6.50-16 extra Transport oder hinten doppelt 6.00 R 16 Transp.

Elektr. Ausrüstung: 4-PS-Bosch-Anlasser 12 Volt, 12-Volt-Lichtmaschine 160 Watt, Batterie 12 Volt 135 Amp/st
 Ersatzrad und vollständiges Werkzeug

Serienmäßige Ausrüstung:
Abmessungen:
 Spur vorn: 1510 mm
 Spur hinten: 1444 mm
 Radstand: 2500 (2850) mm
 Ladefläche: 3125×1770×1890 mm (3730×1770×1890 mm)

Nutzlast: 1800 (1640) kg
 Zul. Gesamtgewicht: 3980 kg
 Daten in Klammern gelten für Langrahmen-Fahrgestell. Dieser Prospekt gilt nicht als Angebot. Änderungen im Interesse der Weiterentwicklung vorbehalten. Laut VDA-Revers technische Angaben entsprechend DIN 70020.

RHEINSTAHL
HANOMAG
 HANNOVER

Überreicht durch: